

04 Фильтровальное оборудование

Навесные фильтровальные установки

Фильтровальные установки IS

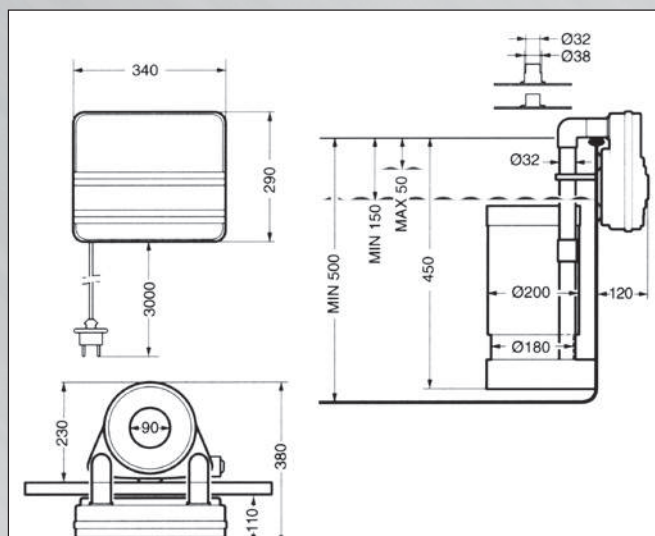
В комплектацию входит:

- навесной скиммер,
- насос,
- фильтрующий элемент (картридж)
- подключение для подводного пылесоса.



Наименование	Производительность, м ³ /час	Насос, В x кВт
IS 6 *	5	220 x 0.14
IS 6	5	220 x 0.14

* — Установка предназначена только для свободстоящих сборных бассейнов.



Картриджи

Наименование	Высота, мм	Диаметр, мм
Картридж для IS 6	220	155

Артикул Цена, €

3 000 600 000 B 605.00

3 000 610 001 B 605.00

3 055 500 000 E 44.00